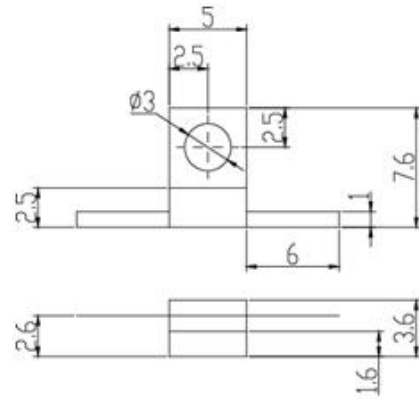


型号 SHX10-XX-JSB DC-4GHz 10Watts



集成衰减器用于控制微波功率，可安装在机箱内或焊接在微波电路中使用，具有体积小、精度高、稳定可靠等特点。

机械性能	
盖板	氧化铝
基板	氧化铍
底板	黄铜镀镍
外形尺寸	5×7.6×3.6mm

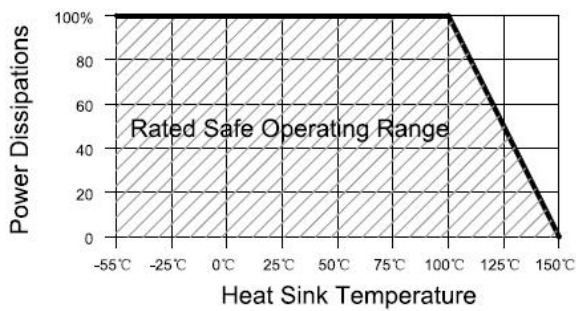
RoHS: 符合

电气性能:

型号	频率范围 (GHz)	衰减值及精度(dB)		最大驻波比
		0.5-9	10-20	
SHX10-XX-JSB	DC-4	±0.5	±1.0	1.35

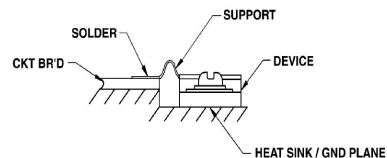
特性阻抗: 50Ω
平均功率: 10W

功率曲线:



安装注意事项:

- 一定要把器件安装在平的表面上得到最佳热传导，安装面应比该器件低 0.25mm。
- 在散热片上钻孔并攻出与所用尺寸相适应的螺纹。
- 散热片上涂一层极薄的高质硅脂。
- 该器件安装在安装面上，用螺丝和平的开口垫圈使该器件牢固，紧固到使该器件平贴在散热片上为止。避免引线对上盖产生向上的压力。
- 将引线成型，可有少量的应力残余。用 60/40 型焊剂和温控(700° F)烙铁把引线焊好。使引线尽可能短以供射频使用。使用少量焊剂并溶剂清除焊渣。



备注:

- 所有外形尺寸单位 mm, 尺寸公差±5%
- 可按照客户要求订制特殊规格衰减量和精度